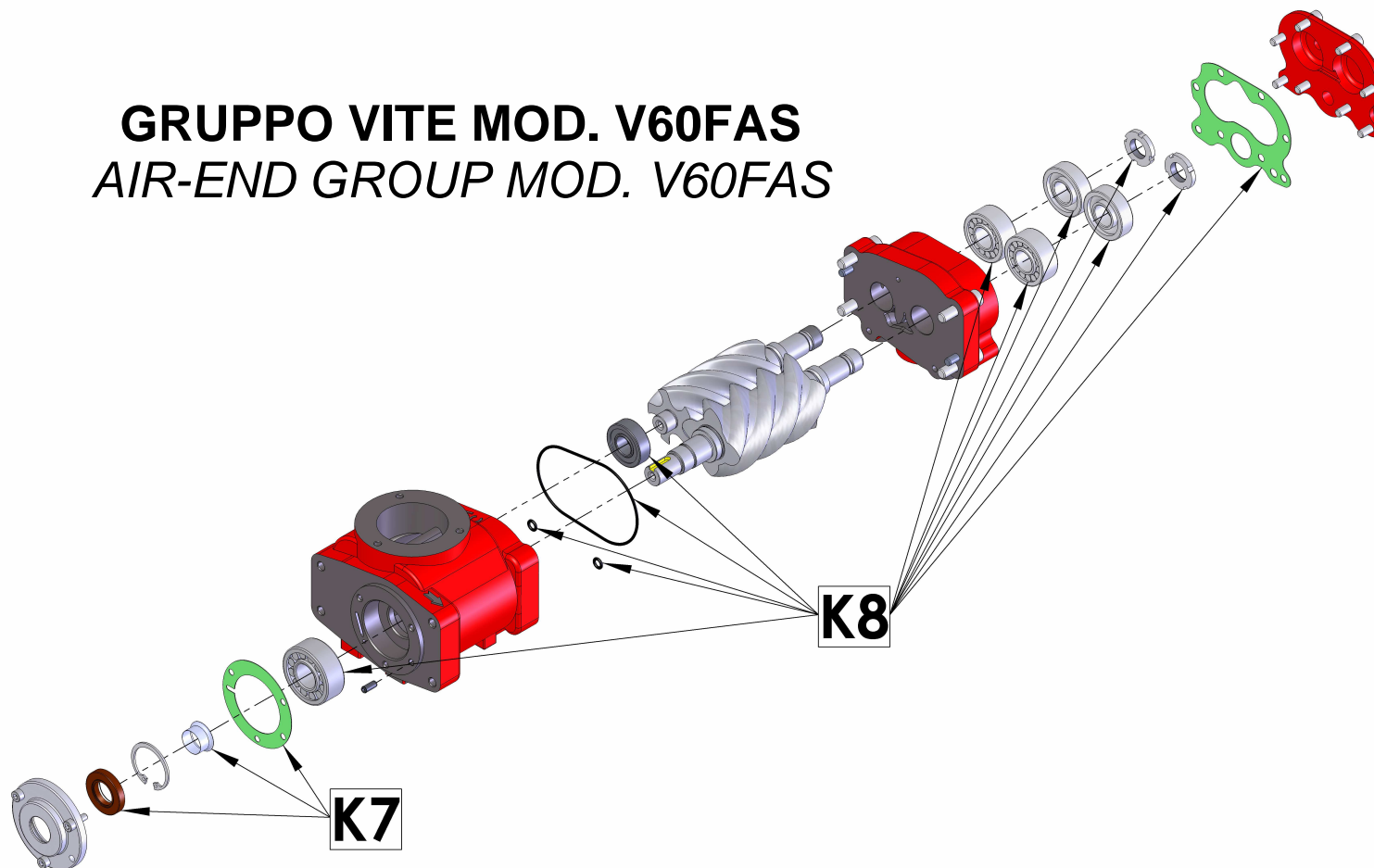




Valvole brevettate per compressori rotativi a vite e a pistoni  
Patented valves for piston and screw rotary compressors

## GRUPPO VITE MOD. V60FAS AIR-END GROUP MOD. V60FAS



KIT RICAMBI V60FAS - SPARE PART KIT V60FAS			
KIT	CODICE KIT KIT CODE	DESCRIZIONE CODICE CODE DESCRIPTION	TEMPO MANUTENZIONE [ORE] MAINTENANCE TIME [HOURS]
K8	900.5248	KIT RICAMBI CUSCINETTI V60FAS BEARINGS SPARE PARTS KIT V60FAS	10000
K7	900.5249	KIT RICAMBI PARAOLIO V60FAS SHAFT-SEAL SPARE PARTS KIT V60	6000-8000



Valvole brevettate per compressori rotativi a vite e a pistoni  
Patented valves for piston and screw rotary compressors

## ANALISI DEI GUASTI TROUBLE SHOOTING LIST

<b>SINTOMO</b>	<b>PROBABILE CAUSA</b>	<b>AZIONE CORRETTIVA</b>
<b>Il compressore non carica</b>	<ol style="list-style-type: none"> <li>1. La valvola d'aspirazione rimane chiusa</li> <li>2. Perdite sulla linea in pressione</li> <li>3. Elettrovalvola del regolatore d'aspirazione mal funzionante</li> </ol>	<ol style="list-style-type: none"> <li>1. Controllare la valvola e sostituire le parti usurate</li> <li>2. Controllare le tubature, le connessioni e ripararle</li> <li>3. Controllare, sostituire se necessario</li> </ol>
<b>La portata o la pressione del compressore è minore del normale</b>	<ol style="list-style-type: none"> <li>1. L'aria richiesta è maggiore di quella fornibile</li> <li>2. Il filtro dell'aria è intasato</li> <li>3. La valvola d'aspirazione non apre completamente</li> <li>4. Perdita d'aria dalla valvola di sicurezza</li> </ol>	<ol style="list-style-type: none"> <li>1. Controllare la quantità d'aria richiesta dai dispositivi connessi al compressore</li> <li>2. Rimuovere il filtro. Pulirlo o sostituirlo</li> <li>3. Controllare la valvola e sostituire le parti usurate</li> <li>4. Rimuovere e controllare. Sostituire se dopo il riassetto vi è perdita</li> </ol>
<b>Il compressore continua a caricare oltre la pressione d'esercizio, facendo intervenire la valvola di sicurezza</b>	<ol style="list-style-type: none"> <li>1. Il pressostato è mal settato</li> <li>2. Perdite dalla connessione d'alimentazione del pressostato</li> <li>3. Elettrovalvola del regolatore d'aspirazione mal funzionante</li> </ol>	<ol style="list-style-type: none"> <li>1. Controllare il settaggio</li> <li>2. Controllare le connessioni pressostato</li> <li>3. Controllare, sostituire se necessario</li> </ol>
<b>Il compressore si surriscalda</b>	<ol style="list-style-type: none"> <li>1. Insufficiente raffreddamento</li> <li>2. Olio refrigerante sporco</li> <li>3. Livello d'olio troppo basso</li> <li>4. Termostato erroneamente settato</li> </ol>	<ol style="list-style-type: none"> <li>1. Migliorare la ventilazione del compressore</li> <li>2. Controllare e pulire</li> <li>3. Aggiungere olio se necessario</li> <li>4. Regolarlo alla temperatura richiesta</li> </ol>
<b>La valvola di sicurezza interviene subito dopo il raggiungimento del setup di carico</b>	<ol style="list-style-type: none"> <li>1. Malfunzionamento della valvola di sicurezza</li> <li>2. Malfunzionamento della valvola di minima pressione</li> </ol>	<ol style="list-style-type: none"> <li>1. Rimuovere e controllare. Sostituire se necessario</li> <li>2. Rimuovere e controllare. Sostituire se danneggiata</li> </ol>
<b>Quando il pressostato commuta il compressore in fase di vuoto, la pressione continua a crescere e la valvola di sicurezza interviene</b>	<ol style="list-style-type: none"> <li>1. L'elettrovalvola del regolatore d'aspirazione mal funzionante</li> <li>2. Malfunzionamento della valvola di scarico rapido</li> </ol>	<ol style="list-style-type: none"> <li>1. Controllare, sostituire se necessario</li> <li>2. Controllare, sostituire se danneggiata</li> </ol>
<b>Perdita d'olio dall'aspirazione durante l'arresto</b>	<ol style="list-style-type: none"> <li>1. Malfunzionamento della valvola d'aspirazione del compressore</li> </ol>	<ol style="list-style-type: none"> <li>1. Rimuovere e controllare. Sostituire se necessario</li> </ol>
<b>Perdita dalle guarnizioni</b>	<ol style="list-style-type: none"> <li>1. Guarnizioni usurate o danneggiate</li> </ol>	<ol style="list-style-type: none"> <li>1. Sostituire le guarnizioni</li> </ol>
<b>I rotori del gruppo vite non girano</b>	<ol style="list-style-type: none"> <li>1. Ingresso di materiale estraneo nei gruppi vite</li> <li>2. Lubrificazione errata</li> </ol>	<ol style="list-style-type: none"> <li>1. Contattare il centro servizi VMC</li> <li>2. Contattare il centro servizi VMC</li> </ol>



Valvole brevettate per compressori rotativi a vite e a pistoni  
Patented valves for piston and screw rotary compressors

<b>SYMPTOMS</b>	<b>PROBABLE CAUSE</b>	<b>CORRECTIVE ACTION</b>
<b>The compressors doesn't change to loaded</b>	<ol style="list-style-type: none"> <li>Suction valve keeps closed</li> <li>Losses on the control air line</li> <li>Solenoid valve of intake valve badly working</li> </ol>	<ol style="list-style-type: none"> <li>Check the valve and replace the worn parts</li> <li>Check the pipes, connections and repair</li> <li>Check and replace if needed</li> </ol>
<b>Compressor capacity or pressure lower than normal</b>	<ol style="list-style-type: none"> <li>Air consumption higher than capacity</li> <li>Suction air filter cartridge clogged</li> <li>Suction valve doesn't open completely</li> <li>Loss of air in the safety valve</li> </ol>	<ol style="list-style-type: none"> <li>Check the connected devices to use the compressor air</li> <li>Remove the cartridge. Clean or replace it</li> <li>Check the valve and replace the whom parts</li> <li>Remove and check. Replace if after assembly it isn't sealed</li> </ol>
<b>The compressor doesn't change to empty: the safety valve intervenes</b>	<ol style="list-style-type: none"> <li>Pressure switch erroneously set</li> <li>Air loss from the pressure switch feeding pipe</li> <li>Solenoid valve of intake valve badly working</li> </ol>	<ol style="list-style-type: none"> <li>Check the setting</li> <li>Check the connections</li> <li>Check and replace if needed</li> </ol>
<b>Compressor overheating</b>	<ol style="list-style-type: none"> <li>Insufficient cooling</li> <li>Dirty oil refrigerant</li> <li>Oil level too low</li> <li>Thermostat erroneously set</li> </ol>	<ol style="list-style-type: none"> <li>Improve the ventilation of the compressor</li> <li>Check and clean</li> <li>Add oil, if necessary</li> <li>Set it at the required temperature</li> </ol>
<b>The safety valve intervenes soon after the loaded setup</b>	<ol style="list-style-type: none"> <li>Bad operation of the safety valve</li> <li>Bad operation of the minimum pressure valve</li> </ol>	<ol style="list-style-type: none"> <li>Remove and check. Replace if necessary</li> <li>Remove and check. Replace the damaged items</li> </ol>
<b>Compressor is conveyed to empty setup from the pressure switch but the pressure keeps raising and the safety valve intervenes</b>	<ol style="list-style-type: none"> <li>Solenoid valve of intake valve badly working</li> <li>Bad operation of the quick discharge valve</li> </ol>	<ol style="list-style-type: none"> <li>Check. Replace if necessary</li> <li>Remove and check. Replace the damaged items</li> </ol>
<b>Oil leak from suction during stop</b>	<ol style="list-style-type: none"> <li>Anomalous operation of the compressor check valve</li> </ol>	<ol style="list-style-type: none"> <li>Remove and check. Replace if needed</li> </ol>
<b>Leak from seal</b>	<ol style="list-style-type: none"> <li>Bad seal</li> </ol>	<ol style="list-style-type: none"> <li>Replace sealing and inner rings</li> </ol>
<b>The rotor group isn't revolving</b>	<ol style="list-style-type: none"> <li>Foreign matter entry</li> <li>Wrong lubrication</li> </ol>	<ol style="list-style-type: none"> <li>Call VMC service center</li> <li>Call VMC service center</li> </ol>



Valvole brevettate per compressori rotativi a vite e a pistoni  
Patented valves for piston and screw rotary compressors

## Sostituzione kit K2 ricambi paraolio

### *Shaft-seal spare parts kit K2 substitution*

Di seguito viene riportata la procedura di sostituzione kit ricambi paraolio.  
*Follow the below procedure for shaft-seal spare parts kit substitution .*

1. Rimuovere la chiavetta

*Remove shaft key*



2. Svitare le viti del coperchio frontale e rimuoverle,  
rimuovere il coperchio frontale con molta attenzione

*To unscrew the screws of the frontal cover and remove all,  
remove the frontal cover with carefull*



La fase di sostituzione della boccia viene rimpiazzata dall'introduzione dello "Speedi sleeve".

Tale prodotto permette di riparare l'usura formatesi nella sede paraolio rotore.

*The phase of substitution of the sleeve comes replace with the "Speedi sleeve" use.*

*This product, repair the worn surface in the oil seal side rotor.*

NOTA: Se passando l'unghia del dito sulla sede di scorrimento della guarnizione dell'albero è possibile sentire interferenza (rugosità), è consigliabile utilizzare lo speedi-sleeve.

*NOTE: If you can catch your fingernail in a seal track or shaft groove, a repair sleeve should be installed to prevent leakage.*

3. Pulire la superficie su cui la guarnizione si mette in contatto con l'albero. Limare e lucidare tutte le bave o i punti d'imperfezione presenti.

*Clean the surface where the seal contacts the shaft. File down and polish any burrs or rough spots.*

TIPO TYPE	DM	REVISIONE REVISION	01	DATA DATE	DILEKS.RU / GRUPPO LINE DILEKS-900.RU	ARTICOLO ARTICLE	.02	MODELLO MODEL	4H
--------------	----	-----------------------	----	--------------	--	---------------------	-----	------------------	----



Valvole brevettate per compressori rotativi a vite e a pistoni  
Patented valves for piston and screw rotary compressors

4. Misurare il diametro, in cui lo speedi-sleeve sarà posizionato, su una parte non usurata dell'albero. Misurare in tre posizioni ed effettuare una media della lettura per valutare la cilindricità dell'albero. Se il diametro medio sta all'interno della gamma per un dato formato dello speedi-sleeve, vi è sufficiente interferenza per fissarlo senza l'uso di collanti.  
*Measure the diameter where the sleeve will be positioned on an unworn portion of the shaft. Measure in three positions and average the reading in case the shaft is out of round. If the average diameter is within the range for a given sleeve size, there is sufficient press-fit built into sleeve keep it from sliding or spinning. No cement is necessary*
5. Se la scanalatura non ha sufficiente materiale, applicare uno strato sottile di sigillante non indurente alla superficie interna dello speedi-sleeve.  
*If the groove does not require filling, apply a light layer of non-hardening sealant to the inner surface of the sleeve.*
6. Se l'albero è profondamente rigato, riempire la scanalatura con una resina metallica - epossidica in polvere. Installare lo speedi-sleeve prima che la resina si indurisca.  
*If the shaft is deeply scored, fill the groove with powdered metal epoxy type filler. Install the sleeve before the filler hardens.*
7. Determinare la posizione in cui lo speedi-sleeve deve essere posizionato per coprire le piste d'usura create dalla precedente guarnizione. Misurare il punto esatto, o contrassegnare direttamente sulla superficie. Lo speedi-sleeve deve essere disposto sopra la zona usurata, non alla base o a livello dell'estremità dell'albero.  
*Determine how far back the sleeve must be positioned to cover the old seal wear tracks. Measure to the exact point, or mark directly on the surface. The sleeve must be placed over the worn area, not just bottomed or left flush with the end of the shaft.*
8. Disporre l'utensile d'installazione sopra il manicotto. Appoggiare lo speedi-sleeve all'albero dalla parte della flangia.  
*Place installation tool over the sleeve. The flange end of the sleeve goes on the shaft first.*





Valvole brevettate per compressori rotativi a vite e a pistoni  
Patented valves for piston and screw rotary compressors

9. Martellare delicatamente il centro dell'utensile fino a che lo speedi-sleeve ricopra la superficie usurata della sede della guarnizione. Se l'utensile per l'installazione fornito con lo speedi-sleeve è troppo corto, lo si può sostituire con un tubo di diametro uguale, ma con maggior lunghezza, squadrato e privo di bave.

*Gently pound the center of the tool until the sleeve covers the seal worn surface.*

*If the installation tool supplied with the sleeve is too short, a length of pipe or tubing with a squared-off, burr-free end can be substituted.*



10. Lasciare la flangia dello speedi-sleeve intatta.

*Leave the flange intact.*

11. Dopo aver installato lo speedi-sleeve, controllare che non vi siano bave in grado di danneggiare la guarnizione.

*After the sleeve is installed, check again for burrs which could damage the seal.*

12. Lubrificare lo speedi-sleeve quando viene installata la guarnizione.

*Lubricate the end of the sleeve when installing the seal.*

Il montaggio del paraolio deve essere conforme alla normativa DIN3760  
*Assembly oil seal in according to DIN 3760*

13. Rimuovere la guarnizione dal coperchio frontale.

Rimuovere il paraolio dal coperchio frontale tramite l'uso di un manicotto estrattore e un martello

*Remove the gasket from frontal cover*

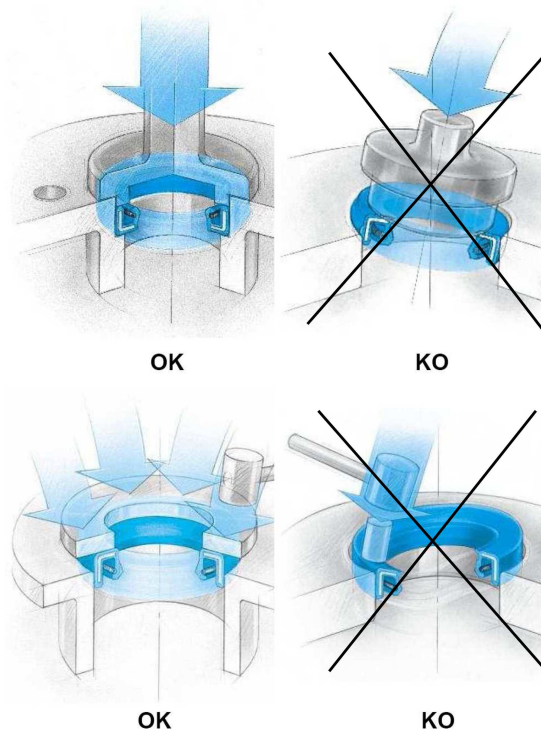
*Remove the shaft seal from frontal cover, with use the extractor muff and a hammer*





Valvole brevettate per compressori rotativi a vite e a pistoni  
Patented valves for piston and screw rotary compressors

14. Inserire il paraolio e batterlo a fine corsa attraverso l'uso di un punzone e di un martello.  
L'asse del punzone di montaggio coincide con l'asse della sede.  
Non è ammesso nessun posizionamento obliquo.  
La forza di piantaggio deve essere applicata il più vicino possibile al diametro esterno della tenuta. Se il diametro del punzone di montaggio è troppo piccolo, esiste il rischio che la tenuta si pieghi.  
Nell'uso del martello il carico puntiforme non deve essere troppo grande, la tenuta può piegarsi  
*Insert until stop the oil seal, using a insertion punch and a hammer.*  
*The axis for the insertion punch is the same axis of the bore.*  
*An inclined position is not allowed.*  
*The pressing force, must be applied to the outer diameter of the seal as far as possible. The diameter of the insertion punch must be chosen to suit. If the diameter of the insertion punch is too small, there is a risk that the seal will bend.*  
*A fitting plate must be used for hammer fitting (frequently with large seals). In case of an excessively high point load during fitting, there is a risk that the seal will be bent*



15. Ingrassare il paraolio  
*Grease the shaft seal*



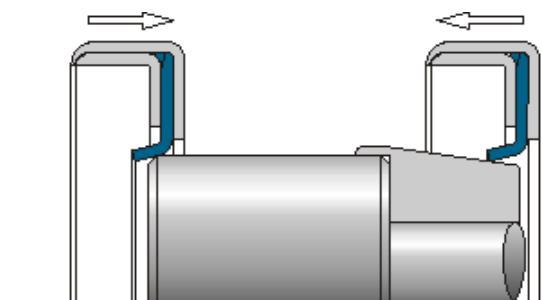


Valvole brevettate per compressori rotativi a vite e a pistoni  
Patented valves for piston and screw rotary compressors

16. Posizionare la guarnizione del coperchio frontale  
*Assemble the gasket on frontal cover*



17. Inserire il calzatore sull'albero fino a fine corsa.  
Attenzione: il calzatore è necessario per non danneggiare il paraolio durante il suo inserimento con il coperchio frontale. È essenziale che il labbro di tenuta non venga danneggiato.  
*Insert until stop the fitting mandrel.*  
*Attention: It is important that sealing lip is not damaged.*



18. Inserire delicatamente il coperchio frontale con le relative guarnizioni, attenzione a non danneggiare il paraolio.  
Avvitare le viti (a 6 N·m) e togliere il calzatore

*Insert delicately the frontal cover with seals.*  
*Attention don't damage the oil seal.*  
*Screw the screws (to 6 N·m) and remove the "assembling ring"*







Valvole brevettate per compressori rotativi a vite e a pistoni  
Patented valves for piston and screw rotary compressors



## ATTENZIONI WARNINGS

**La manutenzione va esercitata da personale qualificato.**

**Attenersi in ogni caso alle norme antinfortunistiche vigenti.**

**Utilizzare adeguati indumenti protettivi durante la manutenzione (per esempio: tute, guanti, occhiali protettivi, cuffie, ect)**

Porre in sicurezza gli organi di trasmissione quali, giunti, pulegge. Verificare la tenuta delle tubazioni contenenti aria e/o olio. Mettere in sicurezza le connessioni elettriche dell'elettrovalvola al momento della manutenzione escludendo l'alimentazione.

Attrezzature e/o altri sistemi utilizzati per la movimentazione del gruppo vite, dovranno essere adeguatamente dimensionati in termini di peso e di geometria. I componenti sporgenti dovranno essere adeguatamente protetti ogni volta che la macchina sarà movimentata.

*The air end group must be maintenance by specialised technicians only.*

*Always comply with current safety and accident prevention regulation.*

*To use adapts protections garment during the maintenance (for example: overalls, gloves, protective glasses, ear caps, ect )*

*Transmission parts like coupling and pulleys must be safe. Check the seal of air/oil pipes. Cut out power supply when solenoid valve is connecting. Electrical connections of solenoid valve must be safe.*

*Fixtures and another systems of machine or its components handling must be correctly projected. Geometry and maximum charge must be adequate to machine. Projecting parts of machine must be protected when the machine is movement.*

La ditta costruttrice si esime da qualsiasi responsabilità per danni a persone, cose causati da un impiego non corretto del gruppo vite, dalla mancata o superficiale osservanza dei criteri di sicurezza riportati nel presente documento, dalle modifiche anche lievi, dalle manomissioni e dall'impiego di parti di ricambio non originali. La società V.M.C. s.p.a. si riserva di apportare modifiche al presente manuale, a sua discrezione e senza preavviso.

*The manufacturer is not responsible for damages to people and/or objects may cause by misuse of the air-end group, non-compliance or partial compliance with safety standards mentioned in this document, changes even small ones, tampering and use of non-original spare parts.*

*V.M.C. s.p.a. reserves the right to modify the installation and run book without prior notice.*

TIPO TYPE	DM	REVISIONE REVISION	01	DATA DATE	DILEKS.RU / DILEKS-900.RU	ARTICOLO ARTICLE	.02	MODELLO MODEL	4H
--------------	----	-----------------------	----	--------------	---------------------------	---------------------	-----	------------------	----